

Вы приобрели изделие «Мебельной компании «Мама», сделанное с Любовью и Заботой о Вас, наши покупатели. Убедительно просим принять к сведению настоящую Информацию и следовать ее рекомендациям.

### ВАЖНО!!! ПРИЕМКА ТОВАРА ПО КАЧЕСТВУ И КОЛИЧЕСТВУ

1. Перед сборкой изделия необходимо осмотреть все детали на наличие сколов, трещин, пересорта, недовложения.

В случае обнаружения брака необходимо сделать фото упаковки, всех этикеток, бракованных деталей целиком и укрупненно в месте брака, при необходимости можно сделать видео. Эту информацию необходимо предоставить продавцу при оформлении претензии.

2. При наличии брака упаковку и этикетки сохранять до полного решения вопроса.

3. Претензии по качеству деталей (трещины, сколы,...) после сборки изделия не принимаются.

Рекомендуется пользоваться услугой по сборке и установке изделий, оказываемой продавцом или специализированными организациями.

№	Перечень деталей	Л,мм	В,мм	Кол.	№	Перечень фурнитуры	Кол.
1	Спинка	1910	742	1шт.	15	Винт-конфирмат [7x50], шт.	41
2	Фасад ящика	951	220	2 шт.	16	Заглушка самокл, шт.	21
3	Задняя стенка ящика	884	150	2 шт.	17	Эксцентриковая стяжка, к-т	12
4	Боковина ящика правая	700	150	2 шт.	18	Заглушка эксцентрика, шт.	12
5	Боковина ящика левая	700	150	2 шт.	19	Саморез [3x20], шт.	44
6	Планка ящика	684	100	2 шт.	20	Подпятник, шт.	6
7	Боковина левая	851	684	1 шт.	21	Ручка, шт.	4
8	Боковина правая	851	684	1 шт.	22	Опора колесная прямоходная неповоротная, шт	8
9	Царга	1910	160	1 шт.	23	Саморез [4x16], шт.	8
10	Основание	803	250	5 шт.	24	Шкант [8x30], шт.	36
11	Перегородка	803	213	1 шт.	25	Шайба W-обр., шт.	24
12	Дно ящика (ХДФ)	704	457	4 шт.	26	Ключ конфирматный, шт.	1

Примечание:

В упаковке с фасадами находятся детали, не относящиеся к конструкции изделия (являются упаковочным материалом, предотвращающим смещение деталей в упаковке).

Сборка мебели должна осуществляться на ровной чистой поверхности. При сборке руководствуйтесь инструкцией. Количество человек для сборки - не менее 2.

### Последовательность сборки:

#### Сборка корпуса:

1. Прикрепить к боковинам (7,8) и перегородке (11) подпятники (20) саморезами 3x20(19) к торцам с нижней стороны на расстоянии 20-30мм от края.

2. По разметке (рис. 5) сделать проколы на перегородке (11) в местах отверстий под винт-конфирмат.

3. Собрать по рисунку 1 каркас кровати. Соединить при помощи шкантов (24) и винтов-конфирматов (15) спинку (1), основания (10) и царгу (9). Положить собранную часть каркаса на спинку. Установить и закрепить боковины (7,8). Поставить и прикрепить перегородку (11).

#### Сборка ящиков:

1. Установить муфты эксцентриков (17) и шканты (24) в подходящие отверстия на боковинах ящиков (4,5). Вкрутить шток эксцентрика (17) в фасады ящиков (2) (рисунок 2,4).

2. Собрать корпус ящика по рисунку 4 при помощи винтов-конфирматов (15) и эксцентриковых стяжек (17).

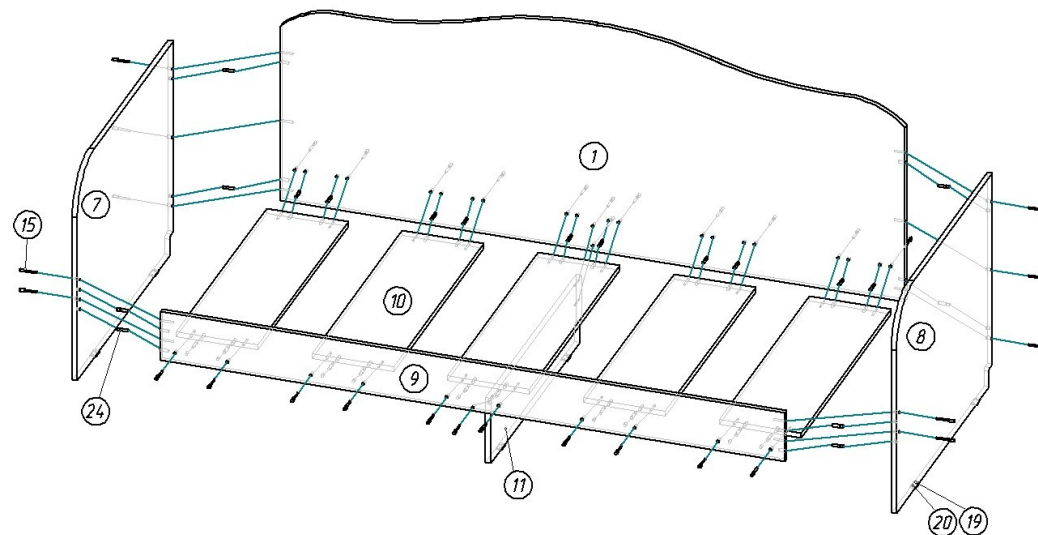


Рис.1 Сборка каркаса кровати

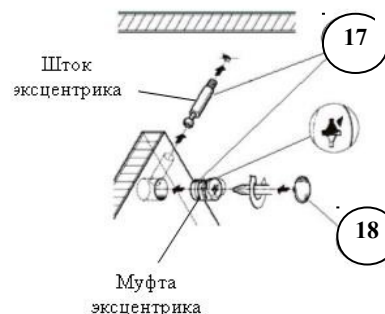


Рис.2 Установка эксцентриковой стяжки

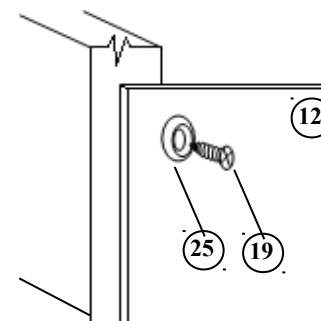


Рис.3 установка дна ящика

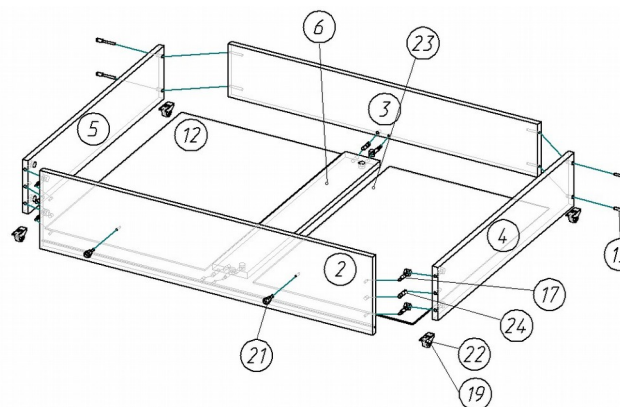


Рис.4 Сборка ящика



Рис.5 Разметка отверстий на перегородке (11)

3. Выверить прямоугольность корпуса ящика (равные диагонали). Дно ящика (12) завести в паз на фасаде ящика (2), закрепить саморезами 3x20 (19) к задней панели (3) и боковинам ящика (4,5); прикрепить дно ящика (12) к планке ящика (6) саморезами 4x16 (23). (Рисунок 3)
4. Установить ручки (21) на фасады ящиков(2).
5. Установить опоры колесные (22) на торцы боковин и закрепить их саморезами 3x20 (19)

#### Завершение установки:

1. Установить заглушки эксцентров. Установить заглушки самоклеящиеся.
2. Установить ящики под кровать.

#### ВАЖНО:

**Нельзя:** вставать на кровать, прыгать, резко садиться, передвигать кровать одному, держась за царгу, так как это может привести к поломке царги.

#### Общие рекомендации по эксплуатации и уходу

1. Мебель необходимо хранить и эксплуатировать в сухих и теплых помещениях при температуре не ниже +2°C и не выше +40°C при относительной влажности воздуха 45-70%.
2. Мебель должна устанавливаться на расстоянии не менее 50-70 см от нагревательных приборов.
3. Следует избегать попадания влаги на поверхность изделия.
4. Не следует ставить на поверхность мебели горячие предметы без теплоизоляционной прокладки.
5. Поверхности мебели необходимо беречь от ударов твердыми предметами во избежание появления царапин, вмятин, трещин.
6. Пыль с поверхностей удалять мягкой сухой тканью. Для очистки мебели использовать специальные составы для чистки мебели типа «Полироль», кроме деталей с фотопечатью.

#### Информация по фотопечати:

Рисунок наносится на поверхность изделия напрямую, благодаря чему фотопечать имеет долгий срок службы. Краски защищены от выцветания на солнце. Периодически рисунок нужно протирать от пыли сухой или влажной мягкой тканью.

#### Не подвергать рисунок чрезмерному трению (не царапать, не тереть).

При уходе за поверхностью фасада необходимо учитывать, что:

- она не должна подвергаться очистке паром. Проникновение влаги может привести к повреждениям на поверхности;
- грязные и жирные пятна нужно сразу удалять слабым мыльным раствором, а затем это место насухо протереть салфеткой.
- запрещено применение растворителей и агрессивных моющих средств, полиролей, воска и других химических составов.

**ВАЖНО!** Все летучие вещества испаряются из чернил в процессе печати, поэтому технология УФ-печати имеет высокую степень экологической безопасности. Нанесенное изображение является неаллергичным. После нанесения УФ-печати на изделие в норме может оставаться специфический запах (чернила, закрепляющий праймер). Запах выветривается в течение 3-х недель. В этот период рекомендуем дополнительно проветривать помещение, где находится новое изделие.

#### Гарантийные обязательства

Продавец предоставляет гарантию на проданный товар в течение 24 месяцев со дня продажи мебели при соблюдении потребителем условий транспортирования, хранения, сборки и правил эксплуатации мебели.

В течение действия гарантийных обязательств, продавец обязуется в объективно исполнимый минимальный срок после обнаружения покупателем брака осуществить ремонт или замену дефектных частей изделия.

Эксплуатация мебели признается неправильной, если имеются достаточные основания утверждать, что мебель или ее отдельные поверхности были подвергнуты механическим, термическим воздействиям, воздействию воды или пара, воздействию агрессивных средств или красителей и др., в результате чего в местах воздействия появились повреждения.

**Примечание:** Руководство по эксплуатации к изделию может не отражать незначительных конструктивных изменений в изделии, внесенных изготовителем после печати данного руководства, а так же изменений по комплектующим изделиям и документации, поступающей с ними.

**Будем рады если вы внесете свои предложения по улучшению нашей работы по E-mail:**

[info@mamamebel.ru](mailto:info@mamamebel.ru) **Спасибо!**

**Изготовитель:** ООО «Мебельная компания «Мама»

**Адрес:** 427621, Удмуртская Республика, г. Глазов, Красногорский тракт, 7

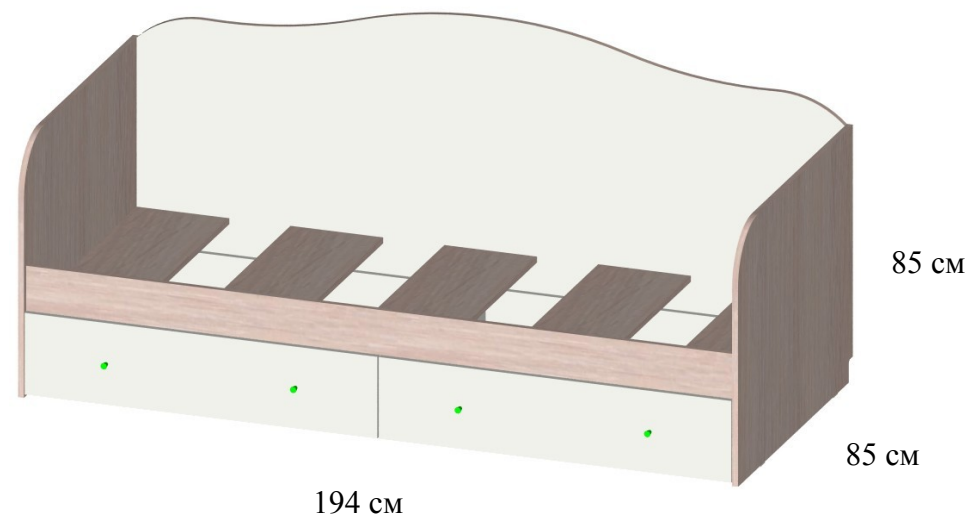
**Телефон:** +7 (950) 828-19-90

**E-mail:** info@mamamebel.ru, **интернет-магазин:** www.mebel-mama.ru, **web:** www.mamamebel.ru

# МАМА

— С любовью и заботой —

## ПАСПОРТ Кровать-софа ПФ-8 194x85x85 см



**EAC**

#### Материалы, применяемые в производстве данного изделия:

ЛДСП - древесно-стружечные плиты ГОСТ Р 52078-2003, облицованные пленками на основе термореактивных полимеров.

ДВП - плиты древесноволокнистые ГОСТ 4598-86.

Декларация о соответствии: ЕАЭС N RU Д-РУ.МН33.В.00042/18 от 19.11.2018 г.

Максимальная нагрузка на одно спальное место 80 кг